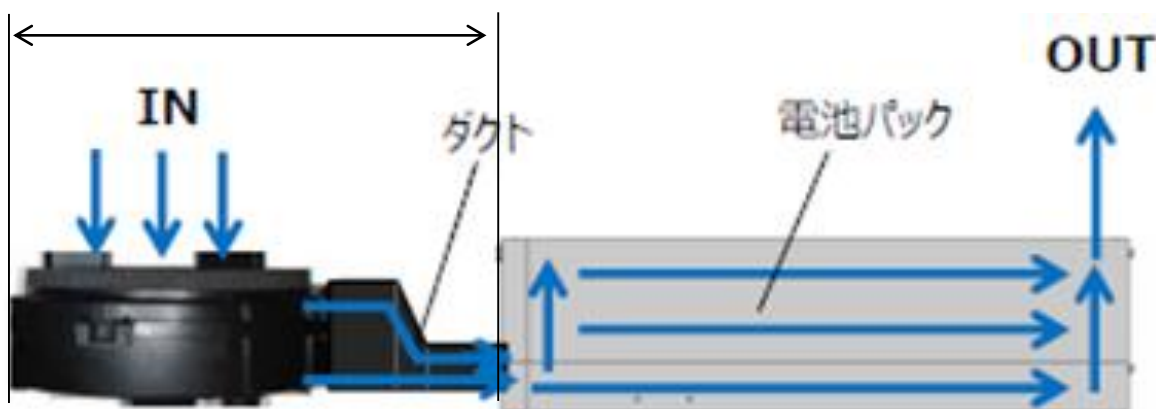


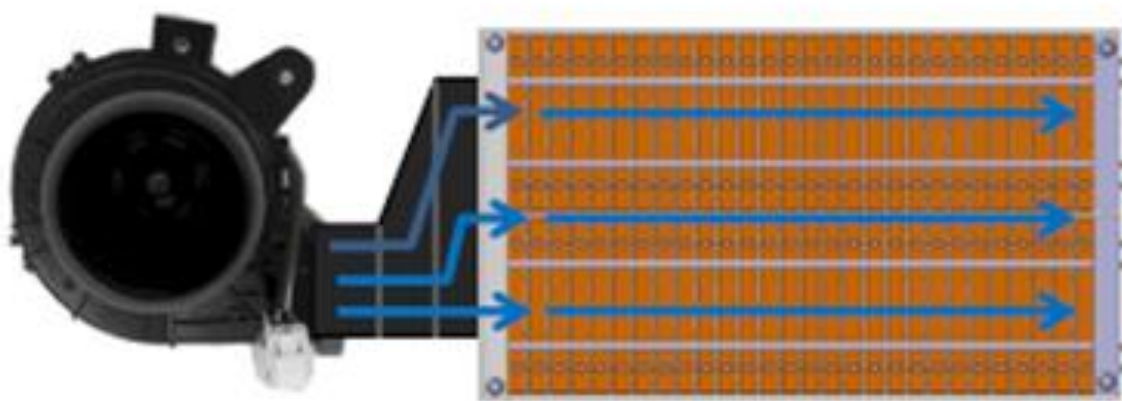
## 開発の狙い 小型化で搭載性を向上

### 従来品



#### 課題

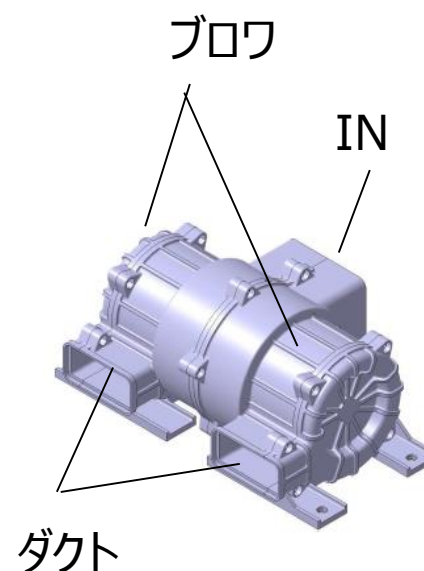
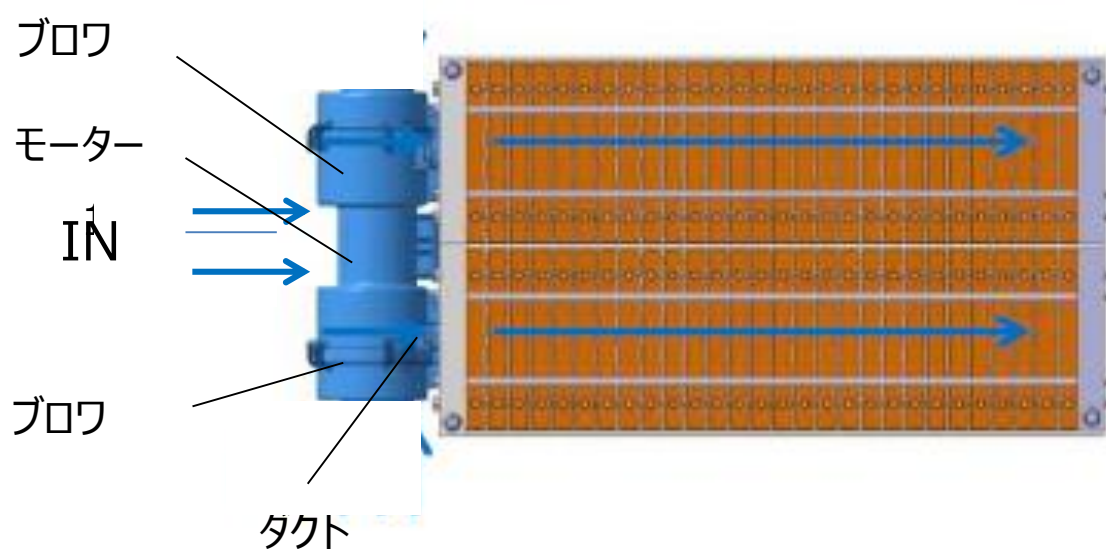
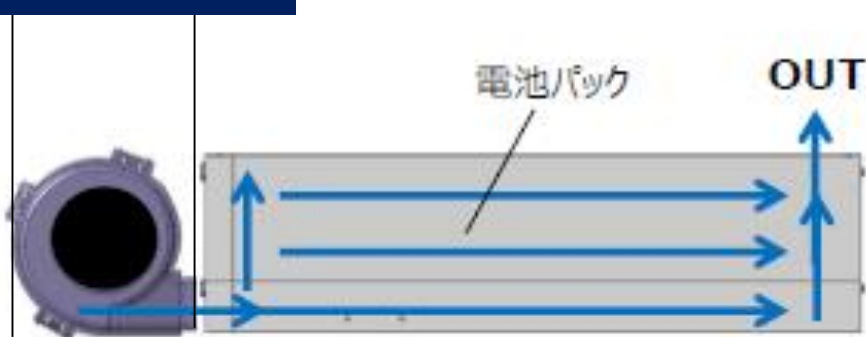
- ・ブロワ及びダクトが大きく搭載スペースが大きくなる



### 開発品

## ダクト一体型電動ブロワで搭載スペースを削減

▲60%減



センター吸入方式  
1モータWブロワ  
(特許出願中)