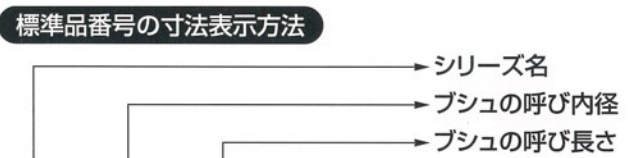


Super Slide Bear FB Series

FB510ブシュ標準品寸法表

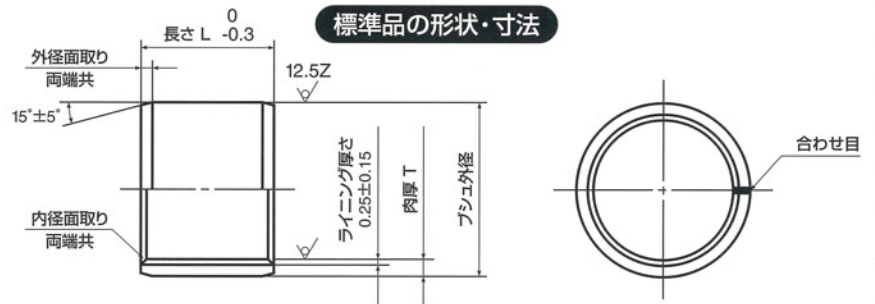
呼び内径	軸径 φds	ハウジング 内径φDH	肉厚 T	呼び長さ L (mm) および標準品番号											
				3	4	5	6	7	8	10	12	15			
3	3 ^{-0.025/-0.035}	5H7 ^{+0.012/0}	1.0 ^{0/-0.025}	FB0303	FB0304	FB0305	FB0306								
4	4 ^{-0.025/-0.037}	6	〃	FB0403	FB0404	FB0405	FB0406		FB0408	FB0410					
5	5	7H7 ^{+0.015/0}	〃	FB0503	FB0504	FB0505	FB0506		FB0508	FB0510					
6	6	8	〃	FB0603	FB0604	FB0605	FB0606	FB0607	FB0608	FB0610	FB0612				
7	7 ^{-0.025/-0.040}	9	〃			FB0705	FB0706	FB0707	FB0708	FB0710	FB0712	FB0715			
8	8	10	〃			FB0805	FB0806	FB0807	FB0808	FB0810	FB0812	FB0815			
9	9	11H7 ^{+0.018/0}	〃			FB0906				FB0910					
10	10	12	〃				FB1006	FB1007	FB1008	FB1010	FB1012	FB1015			
12	12 ^{-0.025/-0.043}	14	〃				FB1206		FB1208	FB1210	FB1212	FB1215			
13	13	15	〃						FB1308	FB1310	FB1312	FB1315			
14	14	16	〃						FB1408	FB1410	FB1412	FB1415			
15	15	17	〃						FB1508	FB1510	FB1512	FB1515			
16	16	18	〃							FB1610	FB1612	FB1615			
17	17	19H7 ^{+0.021/0}	〃							FB1710		FB1715			
18	18	20	〃							FB1810	FB1812	FB1815			
19	19 ^{-0.025/-0.046}	22	1.5 ^{0/-0.030}							FB1910		FB1915			
20	20	23	〃							FB2010	FB2012	FB2015			
22	22	25	〃							FB2210	FB2212	FB2215			
24	24	27	〃									FB2415			
25	25	28	〃							FB2510	FB2512	FB2515			
26	26	30	2.0 ^{0/-0.030}									FB2615			
28	28	32H7 ^{+0.025/0}	〃									FB2812	FB2815		
30	30	34	〃									FB3012	FB3015		
31	31 ^{-0.025/-0.050}	35	〃										FB3115		
32	32	36	〃										FB3215		
35	35	39	〃											FB3512	
38	38	42	〃												
40	40	44	〃									FB4012	FB4015		
45	45	50	2.5 ^{0/-0.040}												
50	50	55H7 ^{+0.030/0}	〃												
55	55 ^{-0.025/-0.055}	60	〃												
60	60	65	〃												
65	65 ^{+0.035/+0.005}	70	2.5 ^{0/-0.030/-0.080}												
70	70	75	〃												
75	75	80	〃												
80	80	85H7 ^{+0.035/0}	〃												
85	85 ^{+0.035/0}	90	〃												
90	90	95	〃												
100	100	105	〃												



※ご用命の際は、標準品番号、数量、納期など裏表紙の連絡先までお申し付け下さい。

単位：mm

呼び長さ L (mm) および標準品番号												呼び内径
20	25	30	35	40	50	60	70	80	90	95	100	
												3
												4
												5
												6
												7
												8
												9
												10
												12
												13
												14
												15
												16
												17
												18
												19
												20
												22
												24
												25
												26
												28
												30
												31
												32
												35
												38
												40
												45
												50
												55
												60
												65
												70
												75
												80
												85
												90
												100



注：軸とブシュの最小クリアランスは0.025mmに設定してあります。

肉厚 T	外径面取り	内径面取り
1.0	0.7	C 0.3
1.5	1.0	C 0.45
2.0	1.0	C 0.45
2.5	1.0	C 0.6

注：呼び長さ10mm未満のブシュの外径面取りはこの表と異なります。

